

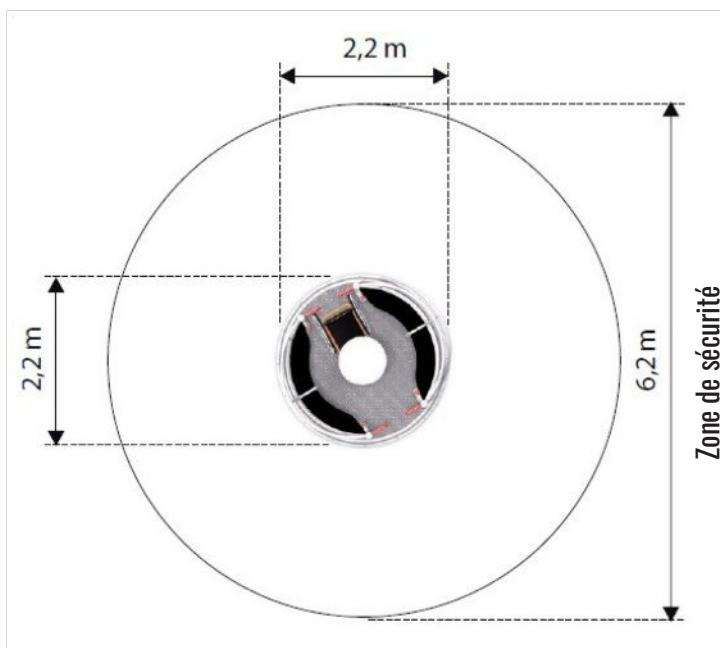
DESCRIPTION

Le tourniquet YUGO permet une utilisation simultanée par deux personnes en fauteuil roulant et quatre personnes assises sur des bancs. Chaque personne à l'intérieur du tourniquet peut le faire tourner ou l'arrêter à l'aide d'un cercle rond en son milieu. Le Yugo 2 est équipé de deux portillons pour l'accès. Ce tourniquet dispose d'un système de sécurité à trois éléments intégrés :

- Les portillons d'entrée en position ouverte bloquent la rotation du tourniquet. La rotation n'est possible qu'après la fermeture de toutes les portes.
- L'ouverture du portillon, alors que le carrousel tourne, provoque le ralentissement et l'arrêt du tourniquet.
- Le frein centrifuge empêche le tourniquet de tourner trop vite.

SCHÉMA TECHNIQUE

(Mesures en mm)

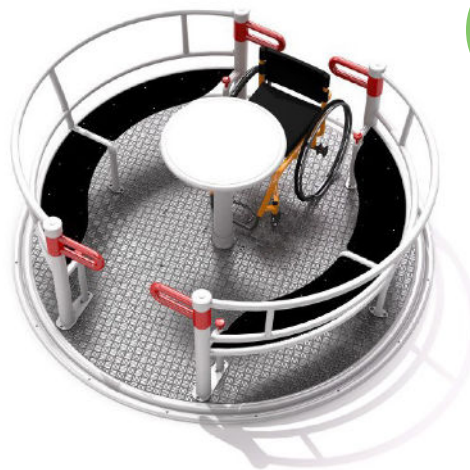


MATÉRIAUX

Le cadre de la balançoire est en acier galvanisé peint par poudrage. Toutes les vis et autres éléments de fixation sont recouverts de bouchons en plastique.

INSTALLATION

- Fixation platine sur dalle béton
- Fixation sur plots béton (zone herbeuse, ou autre que dalle béton)



COMPOSITION

Le tourniquet Yugo 2 se compose de :

- 1 plate-forme rotative
- 1 cercle central pour faire tourner ou arrêter le tourniquet
- 2 sièges doubles avec dossiers
- 2 places pour les utilisateurs en fauteuils roulants
- 2 portillons
- 1 système de sécurité intégré : système de freinage centrifuge, système de freinage à tambour, système de blocage des portails et système de blocage de la rotation du carrousel en cas de portails non fermés.

INFORMATIONS TECHNIQUES

- Dimensions : 2,2 x 2,2 x 0,79 m
- Zone de sécurité : 6,20 x 6,20 m
- Hauteur de chute libre : 1,00 m
- Certificat confirmant la compatibilité avec la norme EN 1176.

