

DESCRIPTION

La balançoire PMR SATURN est réservée aux utilisateurs en fauteuils roulants. Entièrement sécurisée grâce à ses systèmes de verrouillage, de stabilisation et d'amortissement des mouvements excessifs, la balançoire PMR permet aux usagers de lancer ou d'arrêter le mouvement de balancier en toute autonomie.



CONSEILS D'UTILISATION

La Balançoire PMR SATURN pour une personne est destinée uniquement aux utilisateurs en fauteuils roulants. Elle est à installer uniquement dans les zones surveillées.



SÉCURITÉ

La balançoire est équipée d'un système de sécurité à cinq éléments INTEGRADO :

- 1 - Le système de verrouillage empêche l'utilisation de la balançoire par des personnes non autorisées.
- 2 - Le patin stabilise l'entrée du fauteuil roulant dans la balançoire.
- 3 - L'amortisseur supérieur protège contre les mouvements excessifs de la balançoire.
- 4 - Le cerceau bloque l'ouverture de la rampe lors du balancement.
- 5 - Des pare-chocs protègent les personnes s'approchant de la balançoire dans l'aire de mouvement de la nacelle.

L'utilisateur peut indépendamment mettre la balançoire en mouvement ou l'arrêter à l'aide de cordes. La balançoire peut être équipée avec une serrure à clé empêchant toute utilisation non autorisée. Pour fermer l'entrée, tirez la rampe avec les chaînes latérales et bloquez-le avec la main courante. Pour ouvrir la cabine fermée, il faut soulever le rebord bloquant la rampe. Le chariot est immobilisé à l'aide d'un frein. La gondole pivotante a des pare-chocs en caoutchouc situés des deux côtés.

COMPOSITION

- 1x cadre à 4 pieds
- 1x gondole avec 2 cordes pour déplacer la balançoire
- 1x rampe d'entrée
- 3x amortisseurs
- 2x ressorts à gaz

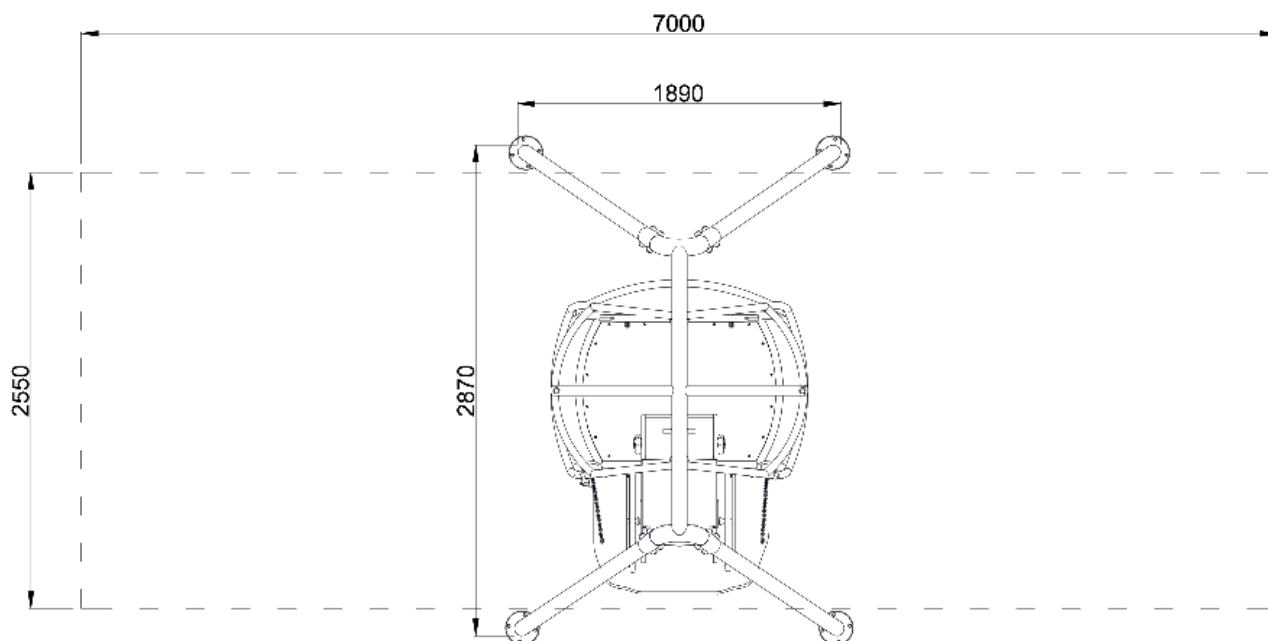
INFORMATIONS TECHNIQUES

- Dimensions : 2,87 x 1,89 x 2,66 m
- Poids maximum autorisé sur la plateforme : 2050 Kg
- Zone de sécurité : 7,00 x 2,55 m
- Hauteur de chute : 1,13 m
- Certificat confirmant la compatibilité avec la norme EN 1176
- Matériaux :
 - Tubes métalliques : 42,40 x 2,00 mm, 38,00 x 2,00 mm, 60,30 x 2,60 mm, 88,90 x 2,70 mm avec profil 40,00 x 27,00 x 2,00 mm.
 - Poteaux pour la balançoire : 88,90 x 2,00 mm.
 - Plate-forme : plaque en aluminium 3,00 mm.
 - Corde : 16mm avec l'embout en plastique.



SCHÉMAS TECHNIQUES

(Mesures en mm)



--- Zone de sécurité

SCHÉMAS TECHNIQUES

(Mesures en mm)

