



DESCRIPTION

Le SPK14 est un module composé d'un socle instable et d'une barre d'appui fixée sur poteau. Le socle est conçu en polyéthylène antidérapant et monté sur un système de roulement double qui provoque une instabilité modérée (sans risque). Ce module améliore l'équilibre des personnes, renforce les articulations et la musculation. Le socle instable dispose d'un système de torsion d'élastomères qui garantit sa résistance à l'utilisation et aux intempéries, le rendant résistant à des températures comprises entre -30 et 60°C.



USAGES

- Personnes valides
- Maladies mentales
- Maladies chroniques
- Déficience sensorielle
- Handicap psychomoteur
- Cérébrolésés

BÉNÉFICES

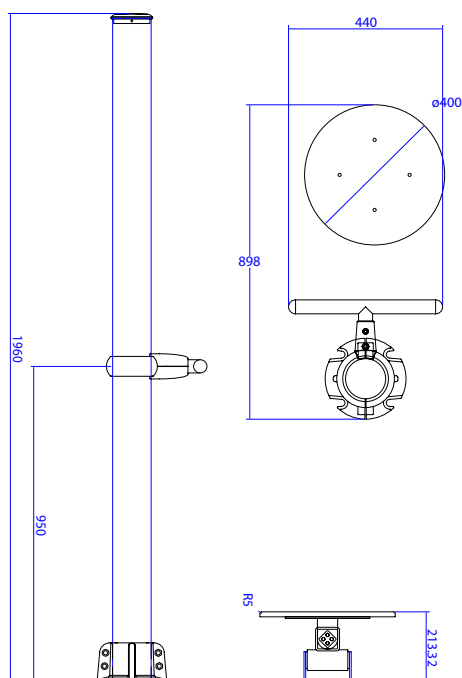
- Rotation et souplesse des chevilles
- Coordination des mouvements
- Mobilité des hanches
- Equilibre
- Souplesse

CONSEILS D'UTILISATION

Mettre un pied au centre de la plateforme : réaliser des cercles avec le bassin, effectuer des mouvements de pronation/supination avec les pieds. Monter sur la plateforme avec les deux pieds et maintenir l'équilibre en s'aidant de la barre d'appui.

SCHÉMAS TECHNIQUES

(Mesures en mm)



PLAN D'OCCUPATION DES SOLS

