

DESCRIPTION

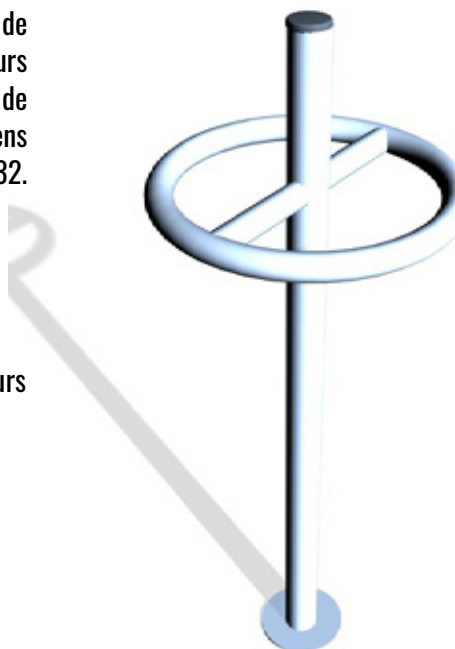
La barre d'appui circulaire permet aux usagers de se soutenir lors de demi-tours ou de temps d'arrêt. Lors de la conception de parcours thérapeutiques, le SPK32 permet également de créer un sens de circulation entre les modules. Le circuit s'emprunte alors dans un sens puis dans l'autre, tout en étant ponctué par un demi-tour sur le SPK32.

USAGES

- Personnes valides
- Maladies mentales
- Maladies chroniques
- Déficience sensorielle
- Déficience intellectuelle
- Personnes âgées dépendantes
- Handicaps psychomoteurs
- Cérébrolésés

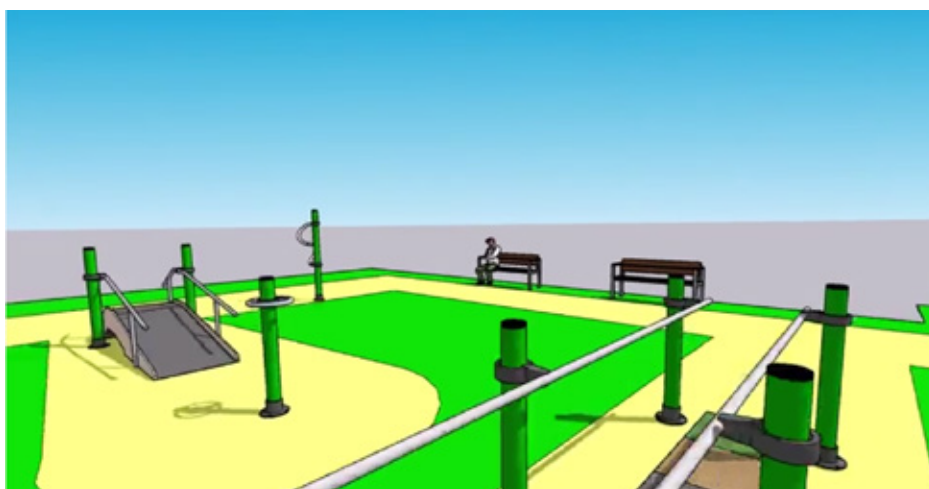
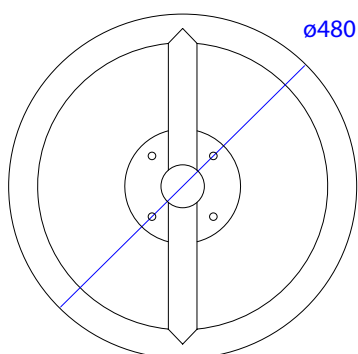
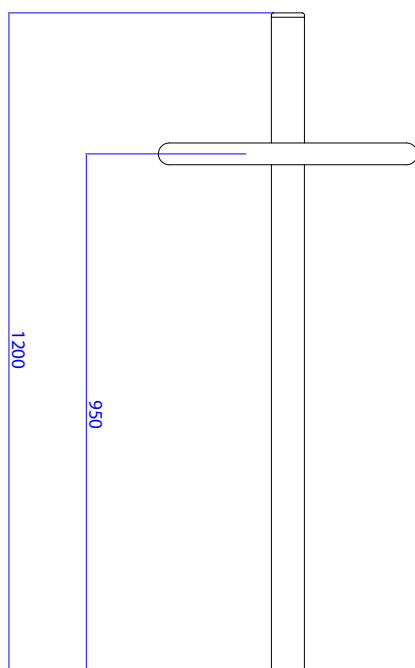
BÉNÉFICES

- Aide à la marche
- Soutien
- Réalisation de parcours



SCHÉMAS TECHNIQUES

(Mesures en mm)



Visuels non contractuels

