

### DESCRIPTION

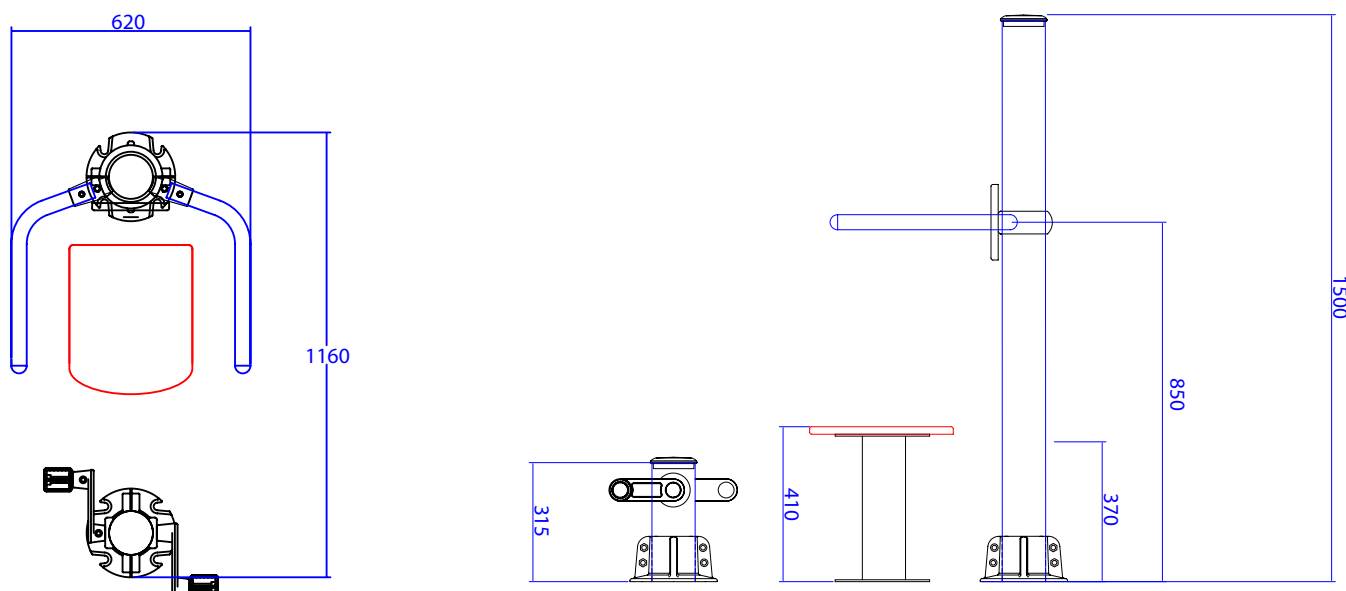
Le SPK115 est une bicyclette statique, composée d'un siège fixé à un poteau et d'un pédalier. L'utilisateur réalise des exercices pour améliorer la souplesse des jambes, des tibias et des genoux. Cet exercice peut-être effectué avec un fauteuil roulant, installé devant un banc ou autre type d'assise.

### CONSEILS D'UTILISATION

S'installer confortablement sur le siège et appuyer le dos sur le dossier. Placer les pieds sur les pédales et les faire tourner doucement.



### SCHÉMAS TECHNIQUES (Mesures en mm)



### USAGES

- Personnes âgées valides
- Maladies mentales
- Maladies chroniques
- Déficience sensorielle
- Déficience intellectuelle
- Handicap psychomoteur
- Cérébrolésés

### BÉNÉFICES

- Travail des membres inférieurs
- Amplitude articulaire
- Souplesse des jambes et genoux
- Coordination des mouvements