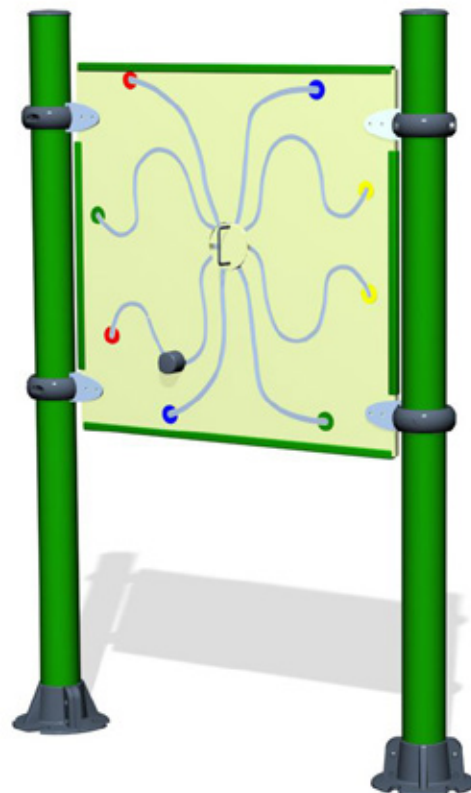


## DESCRIPTION

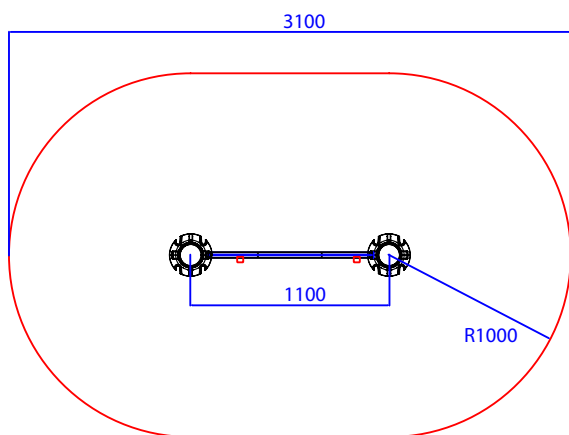
Le Parcours de Couleur à Couleur SPK11 est un panneau de polyéthylène avec des canaux rainurés permettant le déplacement d'une pièce mobile dans le but d'atteindre des couleurs identiques.

Ce parcours stimule les mouvements, l'amplitude des bras, la souplesse des poignets, la posture du dos, des bras et des épaules. La partie centrale permet de réaliser un mouvement rotatif du poignet afin de faire cheminer le palet d'un canal à un autre. La concentration et la motricité fine de l'utilisateur sont également sollicitées.



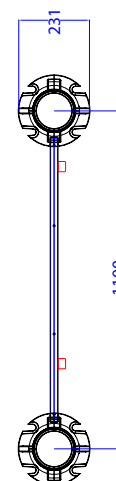
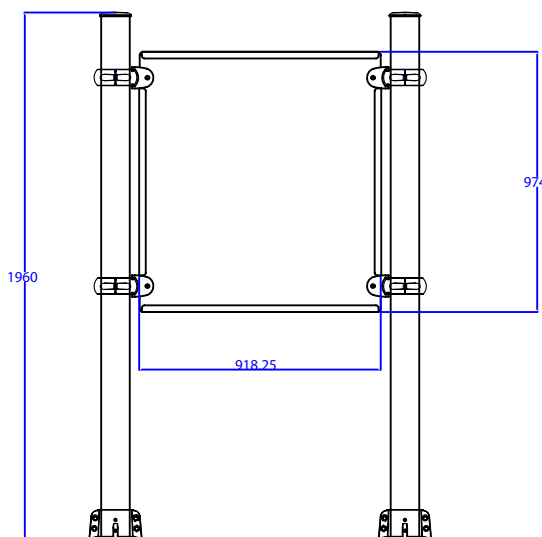
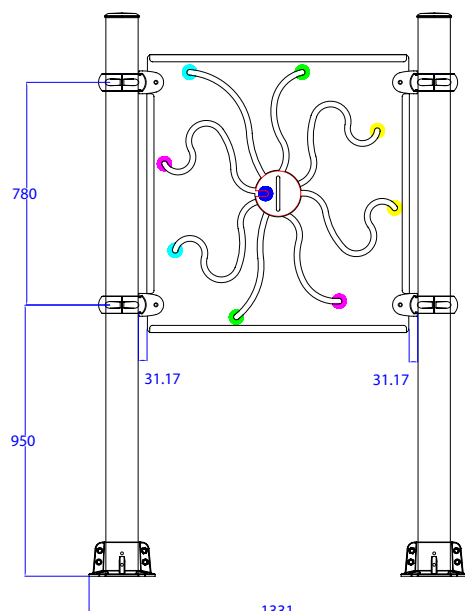
## PLAN D'OCCUPATION DES SOLS

(Mesures en mm)



## SCHÉMAS TECHNIQUES

(Mesures en mm)



## USAGES

- Personnes valides
- Maladies mentales
- Maladies chroniques
- Déficience sensorielle
- Déficience intellectuelle
- Personnes âgées valides
- Handicaps psychomoteurs

## BÉNÉFICES

- Usage des membres supérieurs
- Souplesse des poignets
- Amplitude des bras
- Coordination des bras
- Stature dos et jambes
- Concentration
- Motricité fine