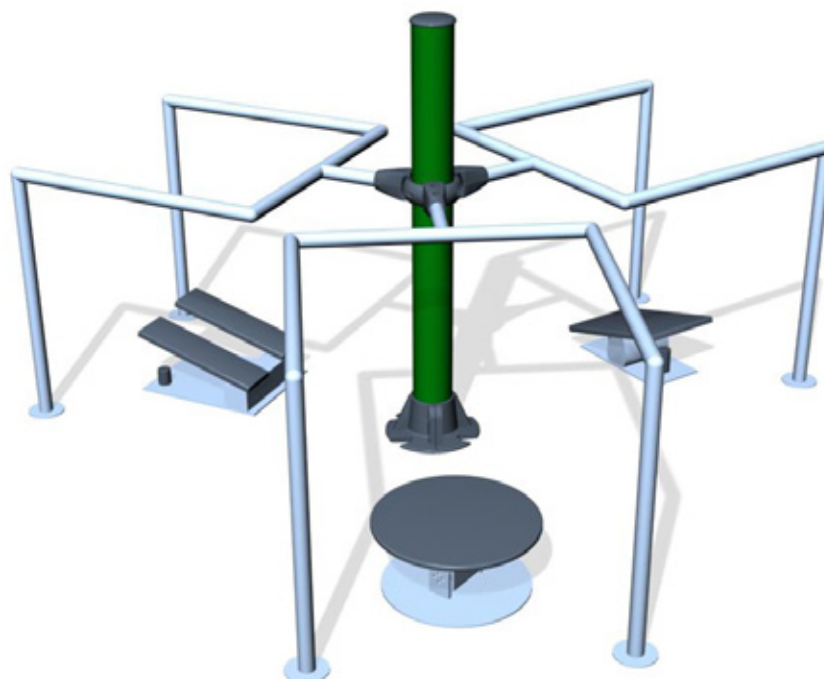


### DESCRIPTION

L'ensemble de modules en îlot SPK106 regroupe 3 modules constituant 4 utilisations au total. L'ensemble de l'îlot se répartit sur une surface totale de 10 m<sup>2</sup>.

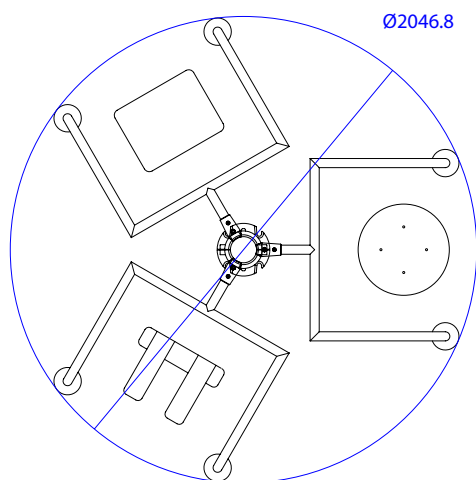
### COMPOSITION

SPK14B Socle instable Böhler  
 SPK29B Plateforme Stepper  
 SPK30B Equilibre Latéral



### PLAN D'OCCUPATION DES SOLS

(Mesures en mm)



### SCHÉMA TECHNIQUE

