

DESCRIPTION

L'ensemble de modules en îlot SPK104 regroupe 3 modules constituant 3 utilisations au total.

COMPOSITION

SPK03 Espalier pour bras
 SPK16 Pédalier statique
 SPK12 Stepper

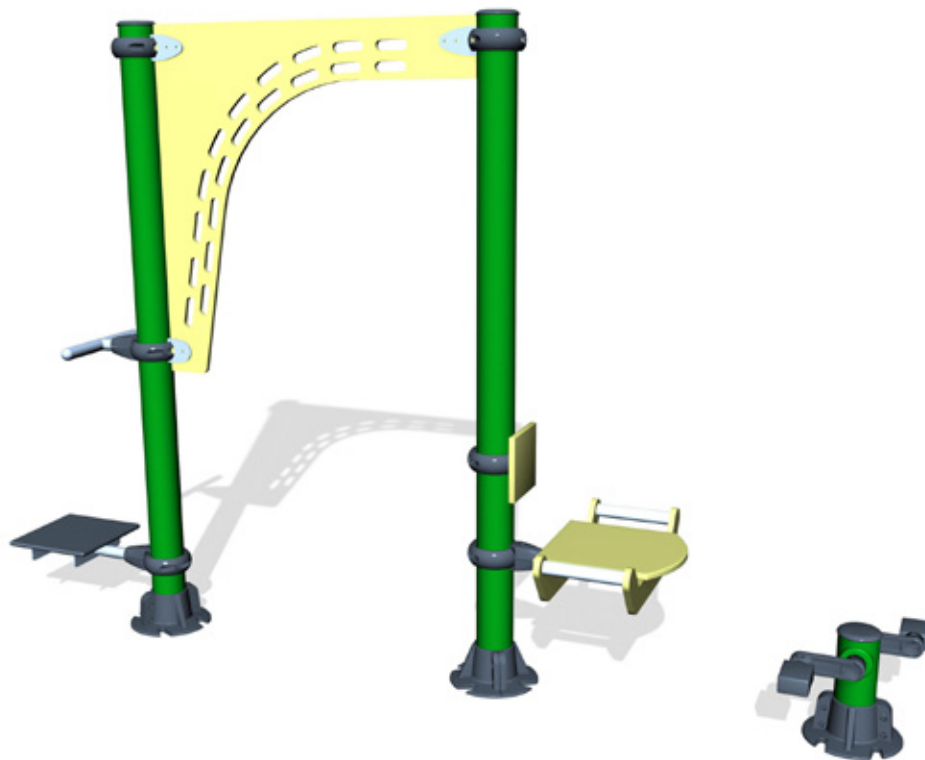


SCHÉMA TECHNIQUE & PLAN D'OCCUPATION DES SOLS

(Mesures en mm)

