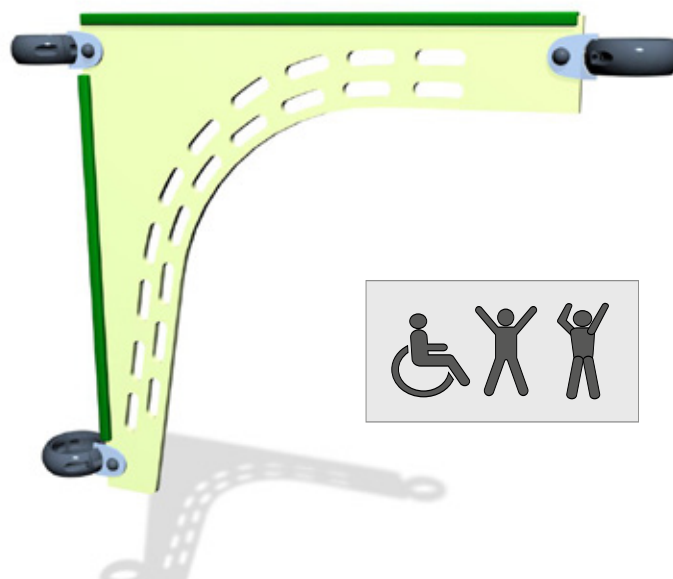


DESCRIPTION

L'Espalier pour bras SPK03S est un panneau de polyéthylène ajouré à deux niveaux d'accroche (poteaux en option). Ce module est destiné à faire travailler la mobilité des bras, de bas en haut et au dessus de la tête. L'objectif est de rendre d'avantage de souplesse aux articulations de l'épaule et du dos. Il permet aussi de simuler l'action de se coiffer.



Poteaux non inclus

Poteaux non inclus



CONSEILS D'UTILISATION

Se positionner sous l'espalier, les mains dans les encoches et avancer les mains au fur et à mesure pour atteindre le dessus de la tête.

BÉNÉFICES

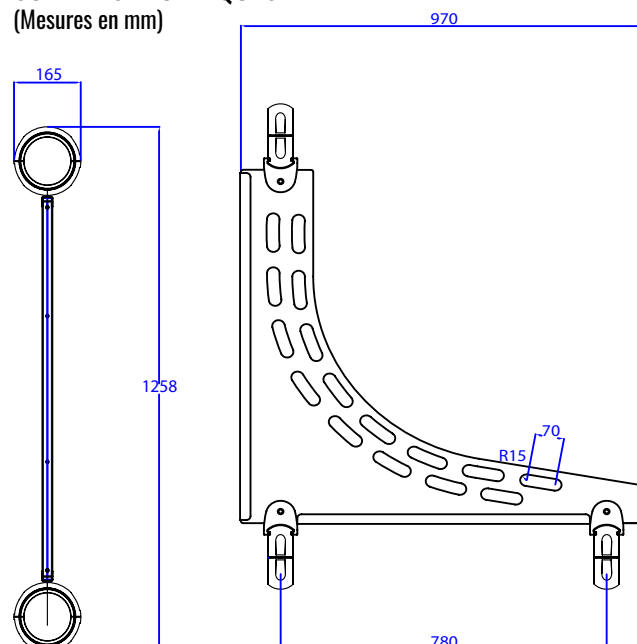
- Usage des membres supérieurs
- Articulation épaules et dos
- Simule l'action de se coiffer
- Stature dos et jambes
- Concentration
- Motricité fine

USAGES

- Personnes valides
- Maladies mentales
- Maladies chroniques
- Déficience sensorielle
- Personnes âgées valides
- Handicaps psychomoteurs
- Cérébrolésés

SCHÉMAS TECHNIQUES

(Mesures en mm)



PLAN D'OCCUPATION DES SOLS

(Mesures en mm)

