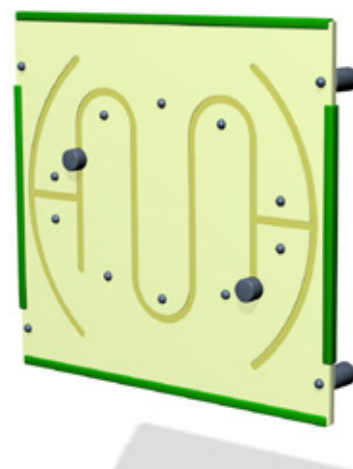


### DESCRIPTION

Le Parcours Bras SPK01M est un panneau de polyéthylène à fixation murale dans lequel on peut déplacer deux pièces mobiles. Ce module favorise les mouvements amples des bras. Il permet de définir deux types d'exercices :

- Les canaux en forme de parenthèse encouragent les mouvements amples avec les bras, tout en travaillant le dos et les jambes.
- La zone centrale en forme d'onde permet de travailler à une ou deux mains pour déplacer les palets le long du parcours, et de solliciter la concentration et la motricité fine de l'utilisateur.



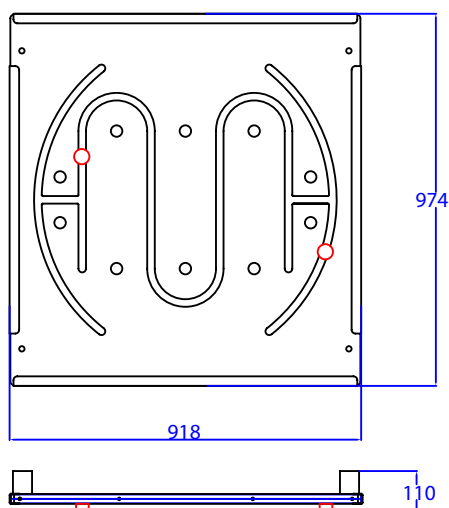
Version sur poteaux

Version sur poteaux



### SCHEMAS TECHNIQUES

(Mesures en mm)



### USAGES

- Personnes valides
- Maladies mentales
- Maladies chroniques
- Déficience sensorielle
- Déficience intellectuelle
- Personnes âgées valides
- Handicaps psychomoteurs
- Maladies neuro-dégénératives
- Cérébrolésés
- Autisme
- Psychiatrie
- Addictologie

### BÉNÉFICES

- Usage des membres supérieurs
- Amplitude des bras
- Coordination des bras
- Stature dos et jambes
- Concentration
- Motricité fine