

DESCRIPTION

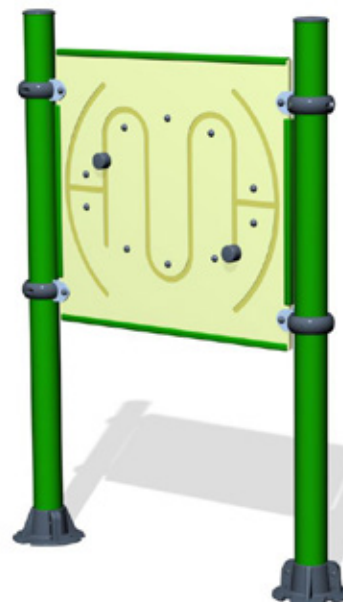
Le Parcours Bras SPK01 est un panneau de polyéthylène dans lequel on peut déplacer deux pièces mobiles. Ce module favorise les mouvements amples des bras. Il permet de définir deux types d'exercices :

- Les canaux en forme de parenthèse encouragent les mouvements amples avec les bras, tout en travaillant le dos et les jambes.
- La zone centrale en forme d'onde permet de travailler à une ou deux mains pour déplacer les palets le long du parcours, et de solliciter la concentration et la motricité fine de l'utilisateur.



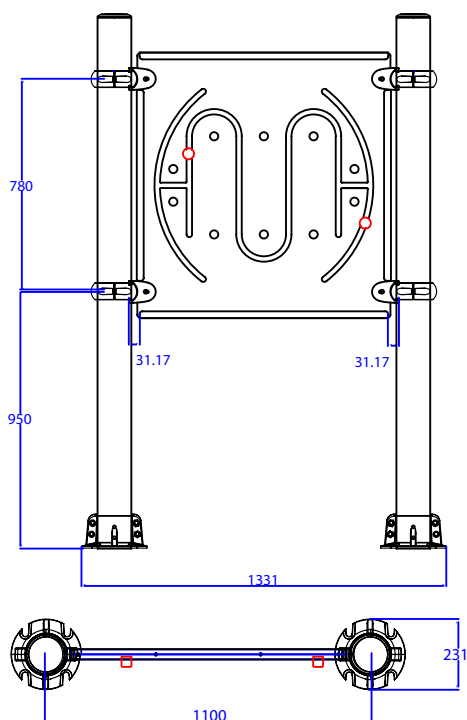
USAGES

- Personnes valides
- Maladies mentales
- Maladies chroniques
- Déficience sensorielle
- Déficience intellectuelle
- Personnes âgées valides
- Handicaps psychomoteurs
- Maladies neuro-dégénératives
- Cérébrolésés
- Autisme
- Psychiatrie
- Addictologie



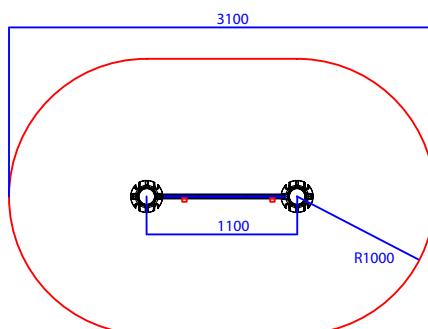
SCHEMAS TECHNIQUES

(Mesures en mm)



PLAN D'OCCUPATION DES SOLS

(Mesures en mm)



BÉNÉFICES

- Usage des membres supérieurs
- Amplitude des bras
- Coordination des bras
- Stature dos et jambes
- Concentration
- Motricité fine